

INSTRUCTIONS D'ASSEMBLAGE

CHÂSSIS POUSSOIR VTT
LAMES VTT (52" & 60")

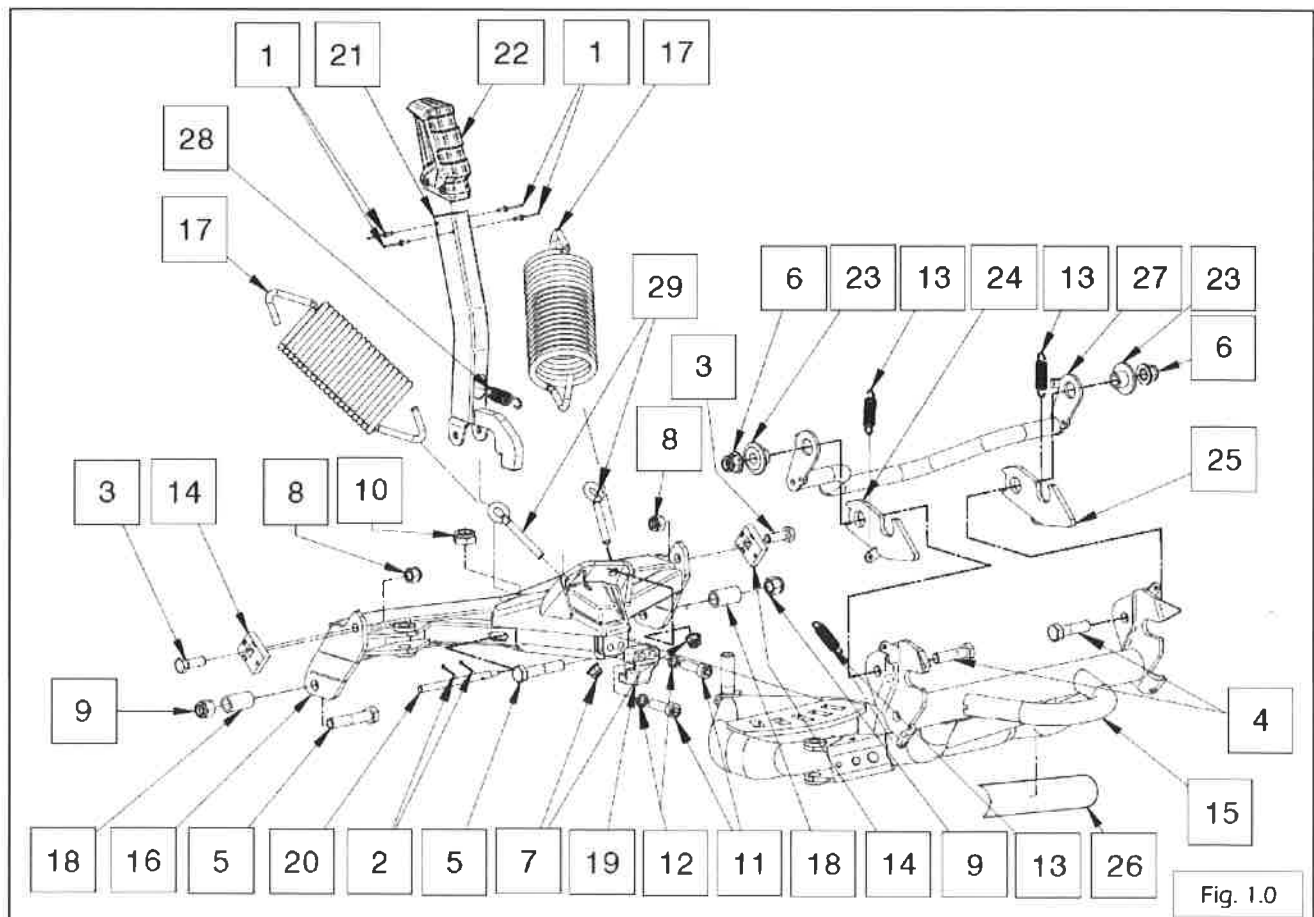
N° CLIENT **WZ-ACF-PF**
N° CLIENT **WZ-ACF-PB52 (52)**
WZ-ACF-PB60 (60)

AVERTISSEMENT (afin d'éviter des blessures aux autres et à vous-même) :

- Lire ce feuillet en entier, ainsi que le manuel de votre véhicule.
- Toujours porter un casque, des lunettes de sécurité et des chaussures de protection appropriées lors de l'utilisation de votre véhicule.
- Garder une distance appropriée avec toutes personnes ou tous véhicules lorsque vous êtes en mouvement.

IMPORTANT : L'installation du système de pelle sur le véhicule nécessite un ensemble de plaque de montage. La plaque de montage doit être assemblée préalablement. Voir l'instruction correspondante à votre véhicule.

NOMENCLATURE CHÂSSIS POUSSOIR VTT



INSTRUCTIONS D'ASSEMBLAGE

CHÂSSIS POUSSOIR VTT

N° CLIENT

WZ-ACF-PF

LAMES VTT (52" & 60")

N° CLIENT

WZ-ACF-PB52 (52)

WZ-ACF-PB60 (60)

RÉF.	DESCRIPTION	QTÉ	ENSEMBLE DE SERVICE
1	Rivet dia. 3.2mm	4	WZ-ACF-PFHR
2	Goupille fendue dia 1.5 X 15mm	2	WZ-ACF-PFHS
3	Boulon hexagonal M10-1.5 X 30	2	WZ-ACF-PFHS
4	Boulon hexagonal M12-1.75 X 45	2	WZ-ACF-PFAH
5	Boulon hexagonal M12-1.75 X 60	2	WZ-ACF-PFHS
6	Écrou hexagonal en nylon M12-1.75	2	WZ-ACF-PFAH
7	Écrou hexagonal en nylon M8-1.25	2	WZ-ACF-PFEB
8	Écrou hexagonal en nylon M10-1.5	2	WZ-ACF-PFHS
9	Écrou hexagonal en nylon M12-1.75	2	WZ-ACF-PFHS
10	Écrou hexagonal en nylon mince M16-2	1	WZ-ACF-PFHS
11	Boulon creux cylindrique Allen M10-1.5 X 35	2	WZ-ACF-PFHS
12	Rondelle à ressort M10	2	WZ-ACF-PFHS
13	Ressort dia. 13mm	3	WZ-ACF-PFAH
14	Block de réglage (4 positions)	2	WZ-ACF-PFHS
15	Châssis pousoir	1	N/A
16	Pivot châssis pousoir	1	N/A
17	Ressort dia. 80mm	2	WZ-ACF-PFSS
18	Bague de pivot	2	WZ-ACF-PFHS
19	Guide coulissant	1	WZ-ACF-PFHS
20	Pivot de la poignée d'angulation	1	WZ-ACF-PFHS
21	Poignée d'angulation (barrure)	1	WZ-ACF-PFHR
22	Poignée de plastique	1	WZ-ACF-PFHR
23	Douille de crochet	2	WZ-ACF-PFAH
24	Crochet gauche	1	WZ-ACF-PFAH
25	Crochet droite	1	WZ-ACF-PFAH
26	Décalque	1	N/A
27	Poignée de verrouillage	1	WZ-ACF-PFAH
28	Ressort dia. 15mm	1	WZ-ACF-PFHR
29	Boulon à œil M8-1.25 X dia. 10 X 60	2	WZ-ACF-PFEB

INSTRUCTIONS D'ASSEMBLAGE

CHÂSSIS POUSSOIR VTT

LAMES VTT (52" & 60")

N° CLIENT

WZ-ACF-PF

N° CLIENT

WZ-ACF-PB52 (52)

WZ-ACF-PB60 (60)

ENSEMBLES DE SERVICE ; CHÂSSIS POUSSOIR VTT

WZ-ACF-PFSS : ENSEMBLE RESSORTS



WZ-ACF-PFEB : ENSEMBLE BOULONS À OEIL



WZ-ACF-PFHS : ENSEMBLE QUINCAILLERIES



WZ-ACF-PFHR : ENSEMBLE POIGNÉE D'ANGULATION



WZ-ACF-PFAH : ENSEMBLE CROCHETS ET POIGNÉE DE VERROUILLAGE



INSTRUCTIONS D'ASSEMBLAGE

CHÂSSIS POUSSOIR VTT

LAMES VTT (52" & 60")

N° CLIENT

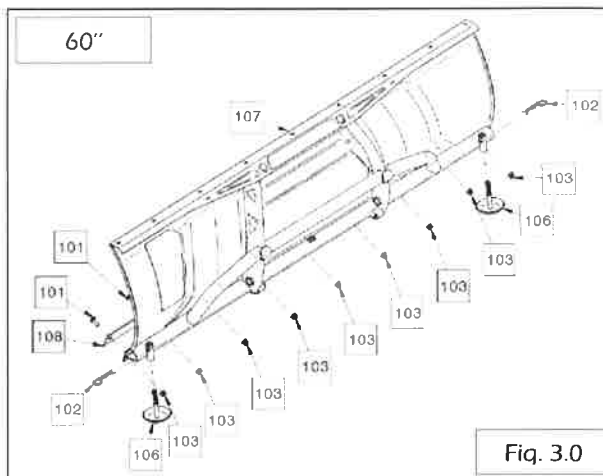
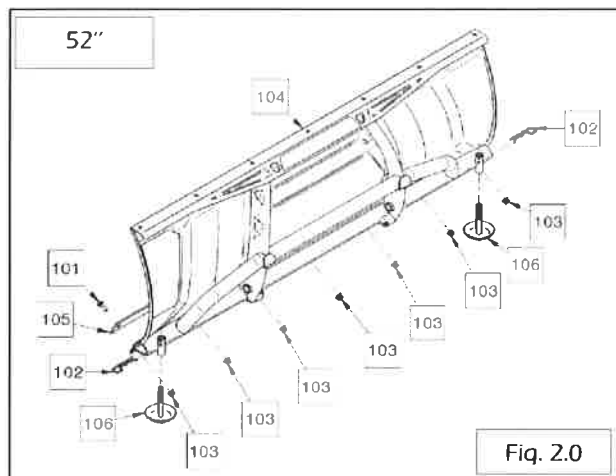
WZ-ACF-PF

N° CLIENT

WZ-ACF-PB52 (52)

WZ-ACF-PB60 (60)

NOMENCLATURE LAMES (52" & 60")



52"			
RÉF.	DESCRIPTION	QTÉ	ENSEMBLE DE SERVICE
101	Boulon de carrosserie M8 - 1.25 X 20	7	WZ-ACF-WB-52
102	Goupille en "R"	2	WZ-ACF-PBSS
103	Écrou en nylon M8 - 1.25	7	WZ-ACF-WB-52
104	Lame 52"	1	N/A
105	Barre d'usure 52"	1	WZ-ACF-WB-52
106	Patins	2	WZ-ACF-PBSS

60"			
RÉF.	DESCRIPTION	QTÉ	ENSEMBLE DE SERVICE
101	BOULON DE CARROSSERIE M 8 - 1.25 X 20	9	WZ-ACF-WB-60
102	GOUPILLE EN "R"	2	WZ-ACF-PBSS
103	ÉCROU NYLON M 8 - 1.25	9	WZ-ACF-WB-60
106	PATINS	2	WZ-ACF-PBSS
107	LAME 60"	1	N/A
108	BARRE D'USURE 60"	1	WZ-ACF-WB-60

INSTRUCTIONS D'ASSEMBLAGE

CHÂSSIS POUSSOIR VTT

LAMES VTT (52" & 60")

N° CLIENT

WZ-ACF-PF

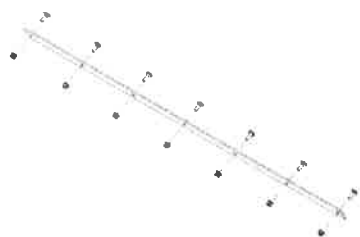
N° CLIENT

WZ-ACF-PB52 (52)

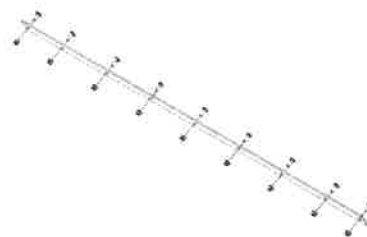
WZ-ACF-PB60 (60)

ENSEMBLES DE SERVICE ; LAMES 52 & 60 VTT

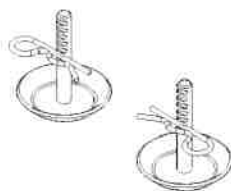
WZ-ACF-WB-52 : ENSEMBLE LAME D'USURE 52



WZ-ACF-WB-60 : ENSEMBLE LAME D'USURE 60



WZ-ACF-PBSS : ENSEMBLE PATINS



INSTRUCTIONS D'ASSEMBLAGE

CHÂSSIS POUSSOIR VTT

LAMES VTT (52" & 60")

N° CLIENT

WZ-ACF-PF

N° CLIENT

WZ-ACF-PB52 (52)

WZ-ACF-PB60 (60)

1. INSTALLATION DE LA LAME (52" & 60") (Fig 4.0)

1.1. Appuyer la lame **104/107** à l'envers sur le sol ou sur une table.

1.2. Positionner le pivot **16** du châssis pousoir **15** au centre de la lame **104/107**.

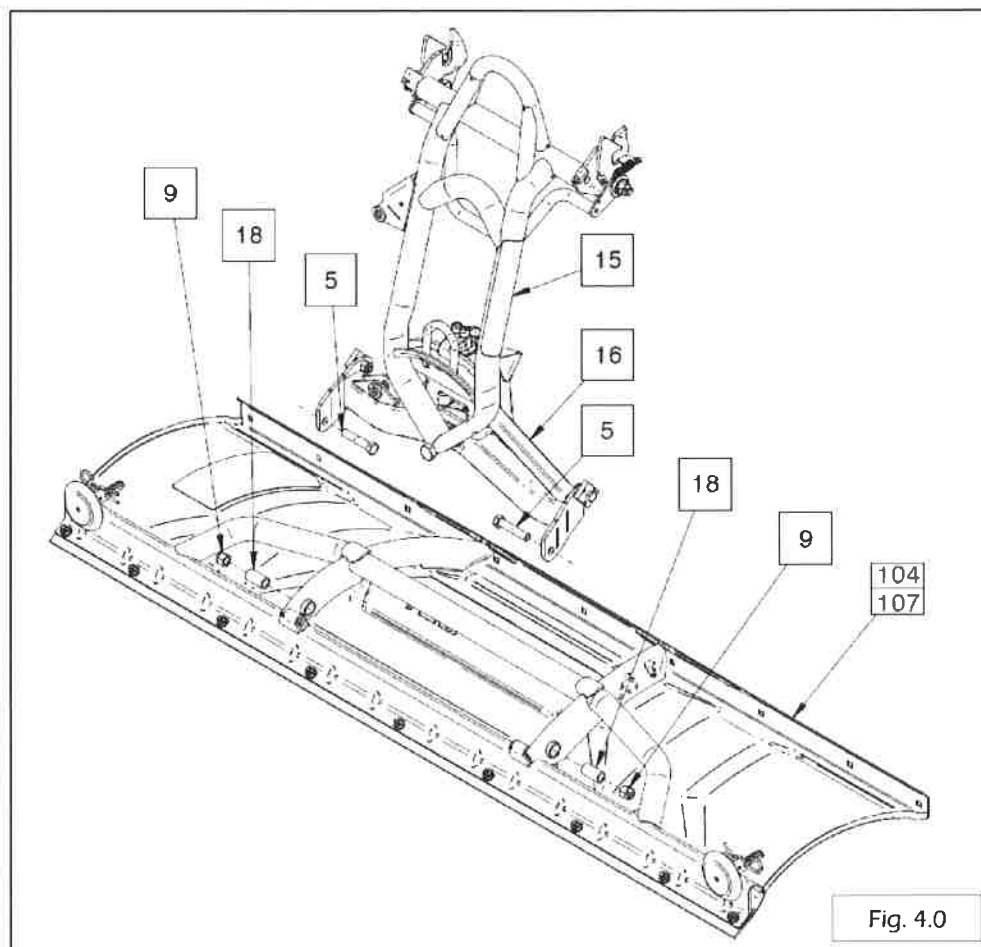
ATTENTION : Il y a un risque de se coincer les doigts car le châssis pousoir **15** est libre de pivoter par rapport au pivot **16**.

1.3. Insérer les bagues **18** dans les trous de la lame **104/107**.

1.4. Insérer les boulons M12-1.75x45 **5** dans les trous du pivot **16** et à travers les bagues **18**.

1.5. Assembler les écrous nylon M12-1.75 **9** et serrer.

NOTE IMPORTANTE : Assembler les écrous de façon à ce qu'ils se retrouvent vers l'extérieur pour éviter qu'ils s'endommaent lors d'un impact.



INSTRUCTIONS D'ASSEMBLAGE

CHÂSSIS POUSSOIR VTT

LAMES VTT (52" & 60")

N° CLIENT

WZ-ACF-PF

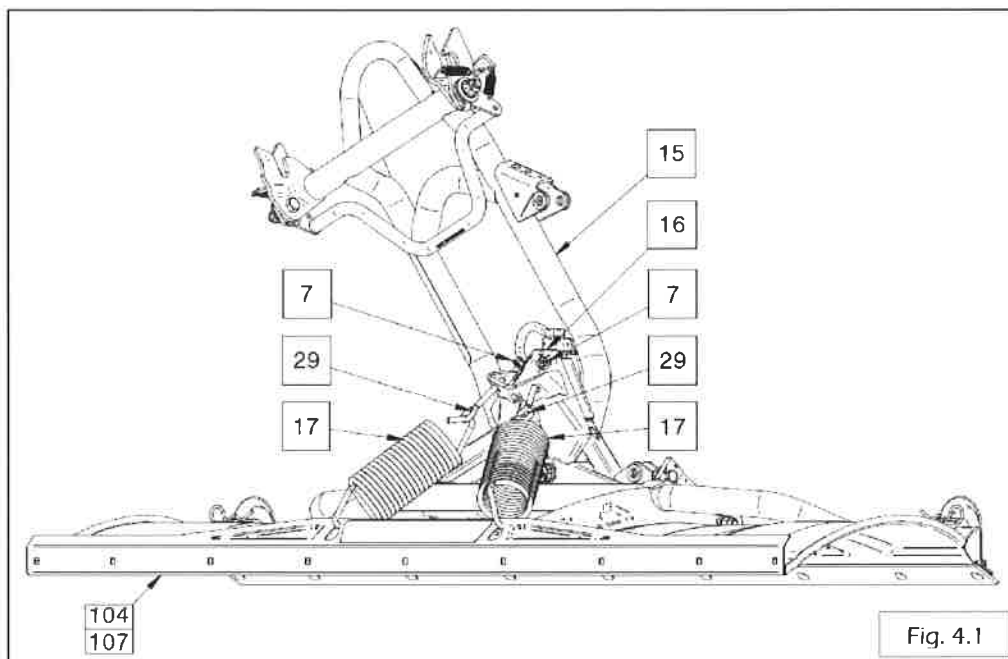
N° CLIENT

WZ-ACF-PB52 (52)

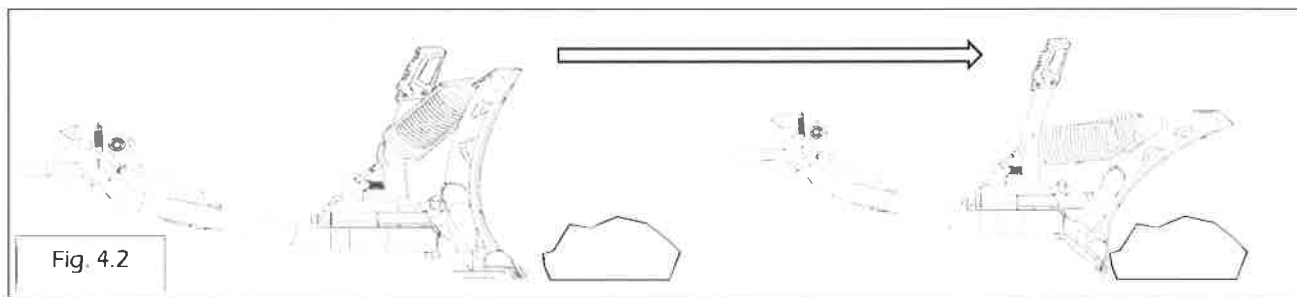
WZ-ACF-PB60 (60)

INSTALLATION DE LA LAME (52" & 60") (SUITE) (Fig 4.1)

- 1.6. Installer les ressorts [17] sur la lame [104/107].
- 1.7. Introduire les boulon à œil [29] dans les trous du pivot [16] du châssis pousoir [15].
- 1.8. Installer l'autre extrémité des ressorts [17] dans les boulons à œil [29].
- 1.9. Assemblez les écrous M8-1.25 [7], et serrez jusqu'à ce qu'il y ait une tension minimum dans les ressorts ; les bobines ne doivent pas se décoller.



La lame [104/107] est conçue pour se rabattre vers l'avant quand elle frappe un obstacle (Fig. 4.2). Lorsque l'obstacle est passé, la lame revient à sa position initiale par elle-même. La tension dans les ressorts [17] peut être augmentée en serrant les écrous de nylon M8-1.25 [7]. Pour une tension moindre, desserrez les écrous.



INSTRUCTIONS D'ASSEMBLAGE

CHÂSSIS POUSSOIR VTT

LAMES VTT (52" & 60")

N° CLIENT

WZ-ACF-PF

N° CLIENT

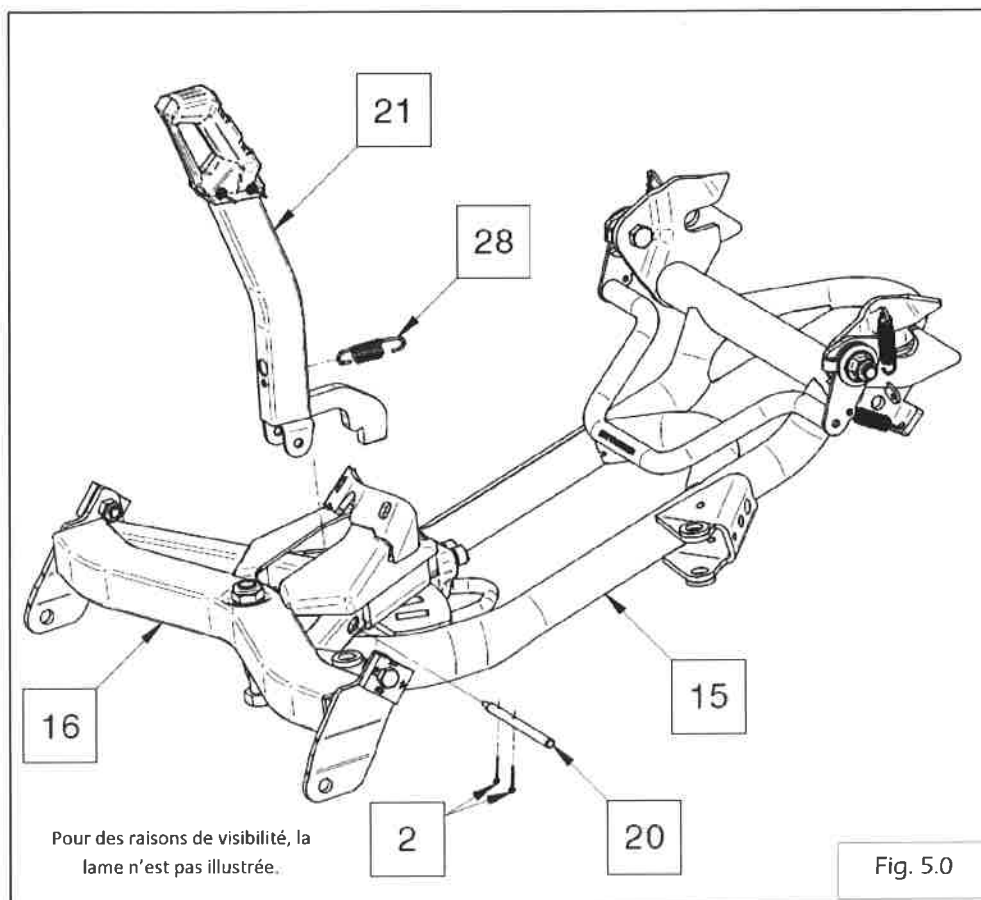
WZ-ACF-PB52 (52)

WZ-ACF-PB60 (60)

2. INSTALLATION DE LA POIGNÉE (Fig. 5.0)

- 2.1. Avant d'installer la poignée [21] sur le pivot [16], insérer le ressort [28] dans le trou de la poignée [21] (Fig.5.1).
- 2.2. Aligner les trous de la poignée [21] avec les trous du pivot [16] (Fig. 5.2).
- 2.3. Assembler l'autre extrémité du ressort [28] dans le trou du pivot [16] (Fig 5.3).
- 2.4. Introduire le pivot de poignée [20] dans l'ouverture sur le côté du pivot [16] et le faire passer à travers les 4 trous du pivot [16] et de la poignée [21] (Fig. 5.4).
- 2.5. Ensuite, sous le pivot [16], insérer les goupilles fendues $\varnothing 1.5 \times 15\text{mm}$ [2] dans les trous du pivot de poignée [20] (Fig. 5.5).

NOTE IMPORTANTE : Il faut replier les extrémités des goupilles fendues [2] afin qu'elles restent bien en place.



INSTRUCTIONS D'ASSEMBLAGE

CHÂSSIS POUSSOIR VTT

LAMES VTT (52" & 60")

N° CLIENT

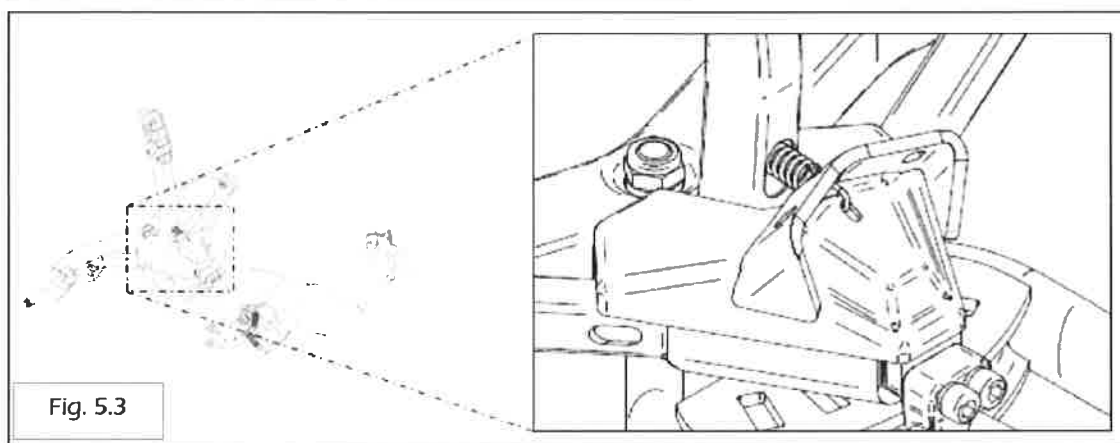
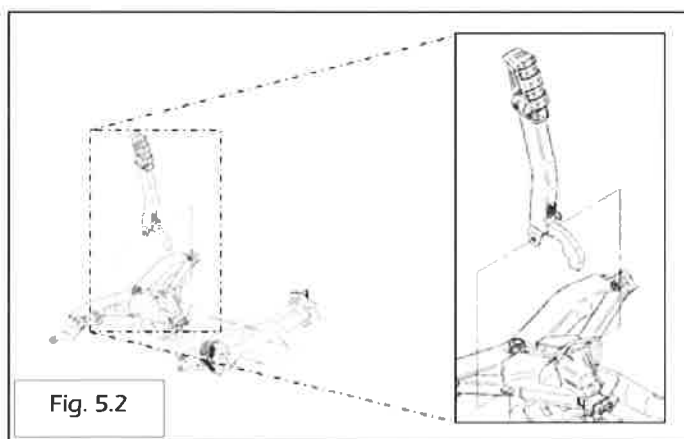
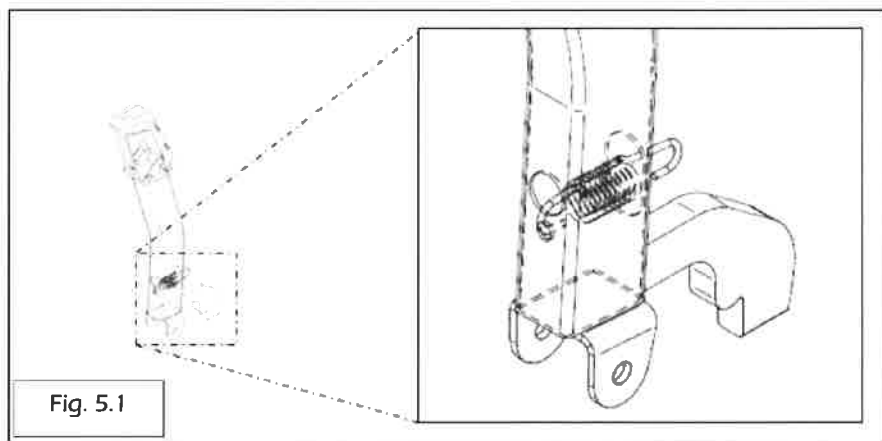
WZ-ACF-PF

N° CLIENT

WZ-ACF-PB52 (52)

WZ-ACF-PB60 (60)

INSTALLATION DE LA POIGNÉE (SUITE)



INSTRUCTIONS D'ASSEMBLAGE

CHÂSSIS POUSSOIR VTT

LAMES VTT (52" & 60")

N° CLIENT

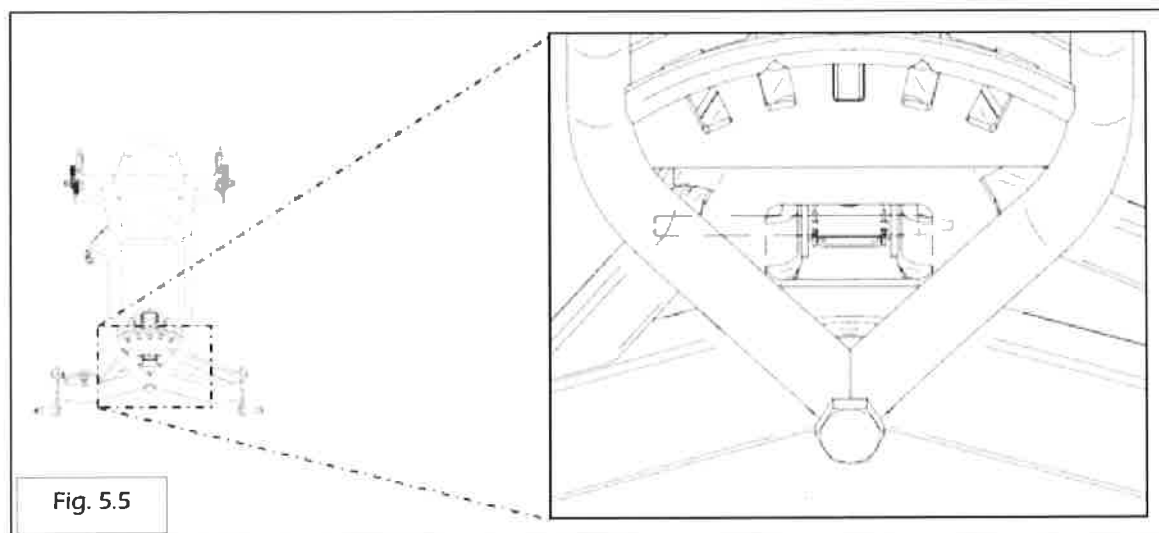
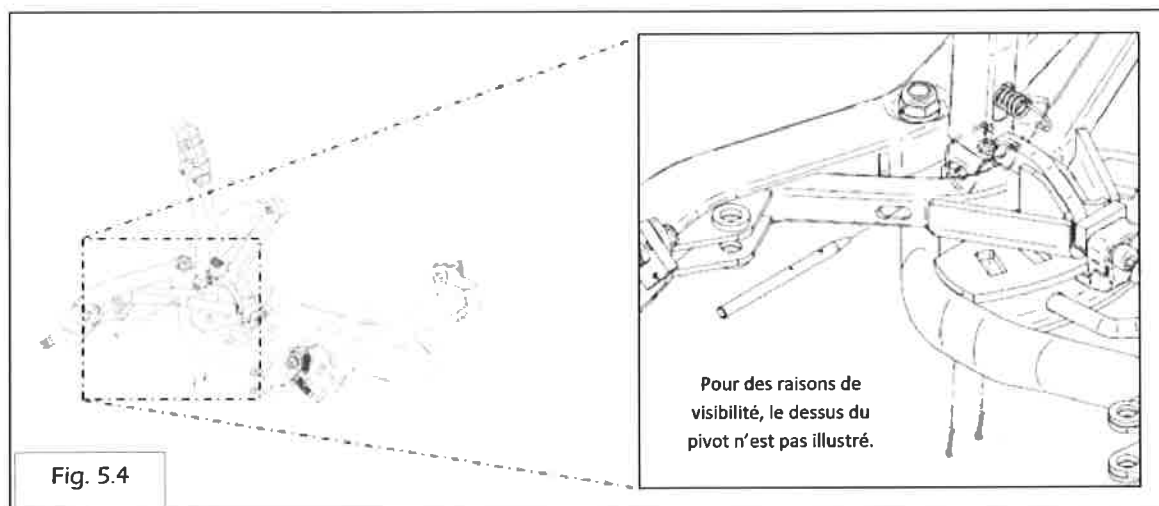
WZ-ACF-PF

N° CLIENT

WZ-ACF-PB52 (52)

WZ-ACF-PB60 (60)

INSTALLATION DE LA POIGNÉE (SUITE)



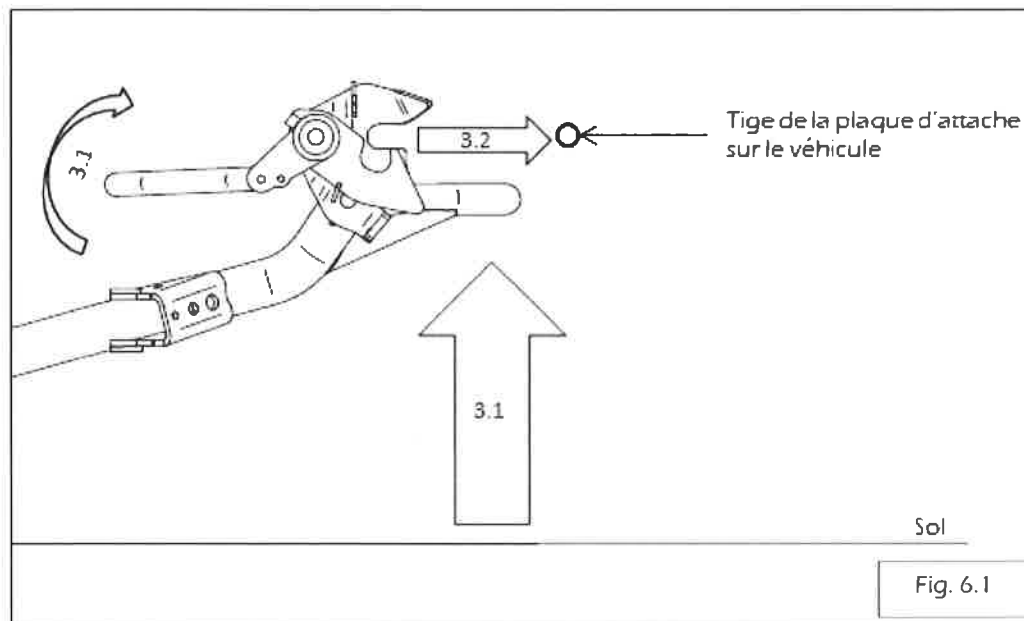
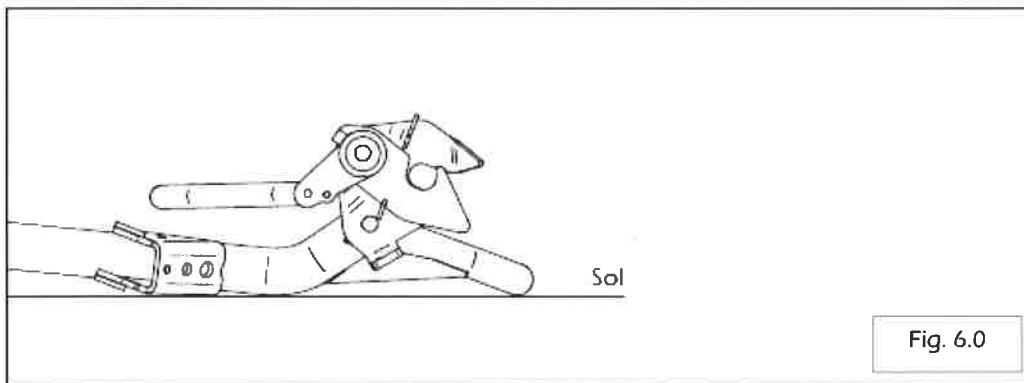
INSTRUCTIONS D'ASSEMBLAGE

CHÂSSIS POUSSOIR VTT
LAMES VTT (52" & 60")

N° CLIENT **WZ-ACF-PF**
N° CLIENT **WZ-ACF-PB52 (52)**
WZ-ACF-PB60 (60)

3. INSTALLATION DU SYSTÈME DE PELLE SUR LE VEHICULE

- 3.1. Soulever l'arrière du système de pelle en agrippant la poignée de verrouillage [27]. Ceci ouvrira les crochets [24/25] de chaque côté simultanément (Fig. 6.1).
- 3.2. Approcher le système de pelle jusqu'à ce que les plaques en U du châssis poussoir [15] s'insèrent complètement dans les tiges de la plaque d'attache du véhicule (Fig. 6.2).
- 3.3. Relâcher la poignée de verrouillage [27] et s'assurer que les 2 crochets [24/25] soient complètement refermés sur les tiges de la plaque d'attache (Fig. 6.3).



INSTRUCTIONS D'ASSEMBLAGE

CHÂSSIS POUSSOIR VTT

LAMES VTT (52" & 60")

N° CLIENT

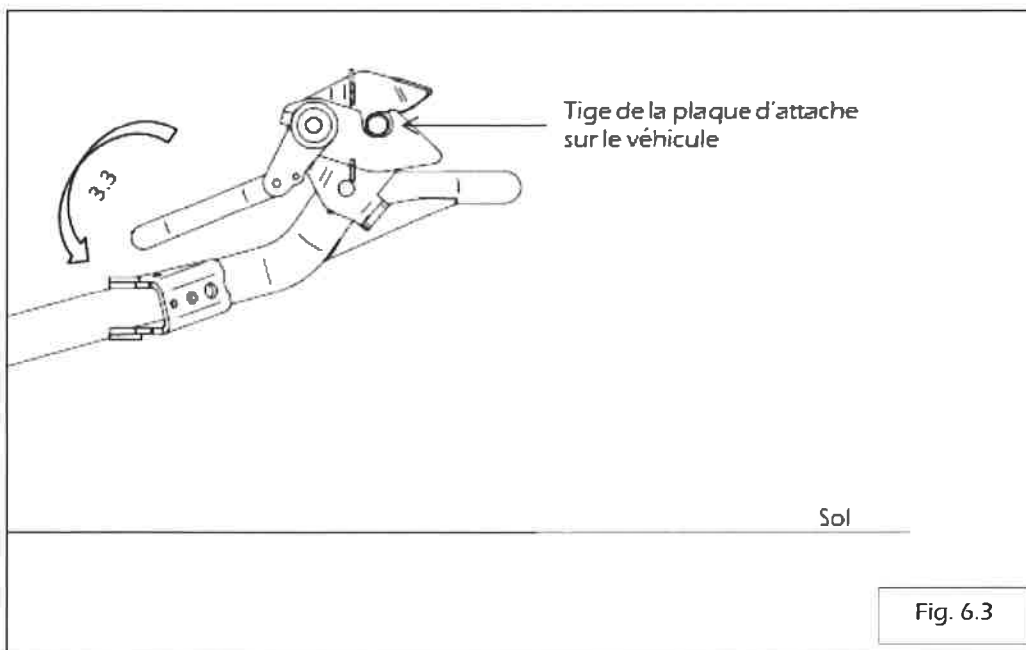
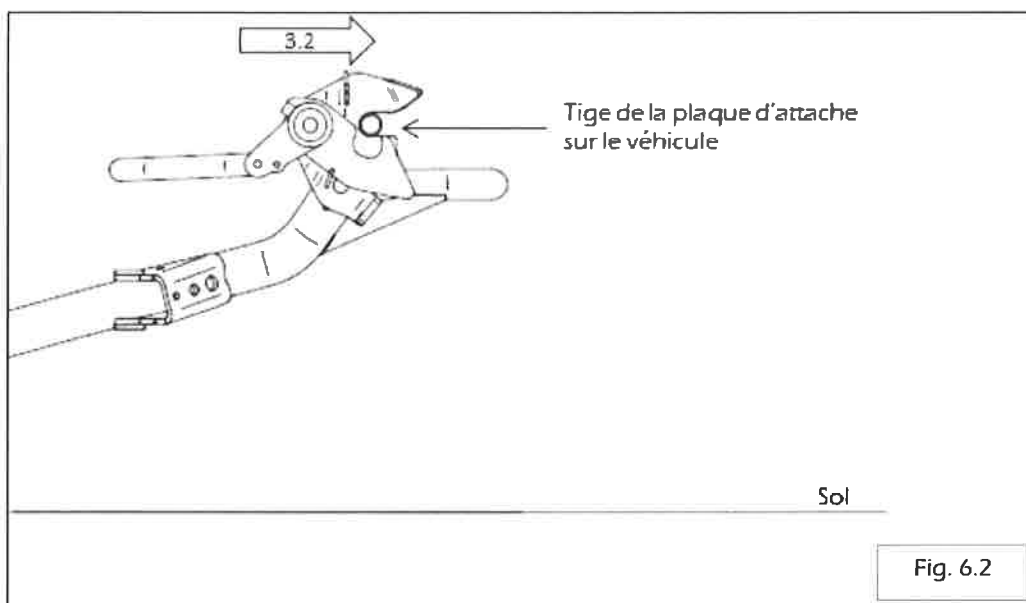
N° CLIENT

WZ-ACF-PF

WZ-ACF-PB52 (52)

WZ-ACF-PB60 (60)

INSTALLATION DU SYSTÈME DE PELLE SUR LE VEHICULE (SUITE)



INSTRUCTIONS D'ASSEMBLAGE

CHÂSSIS POUSSOIR VTT

N° CLIENT

WZ-ACF-PF

LAMES VTT (52" & 60")

N° CLIENT

WZ-ACF-PB52 (52)

WZ-ACF-PB60 (60)

4. AJUSTEMENT DE L'ANGLE DE LA LAME (Fig. 7.0)

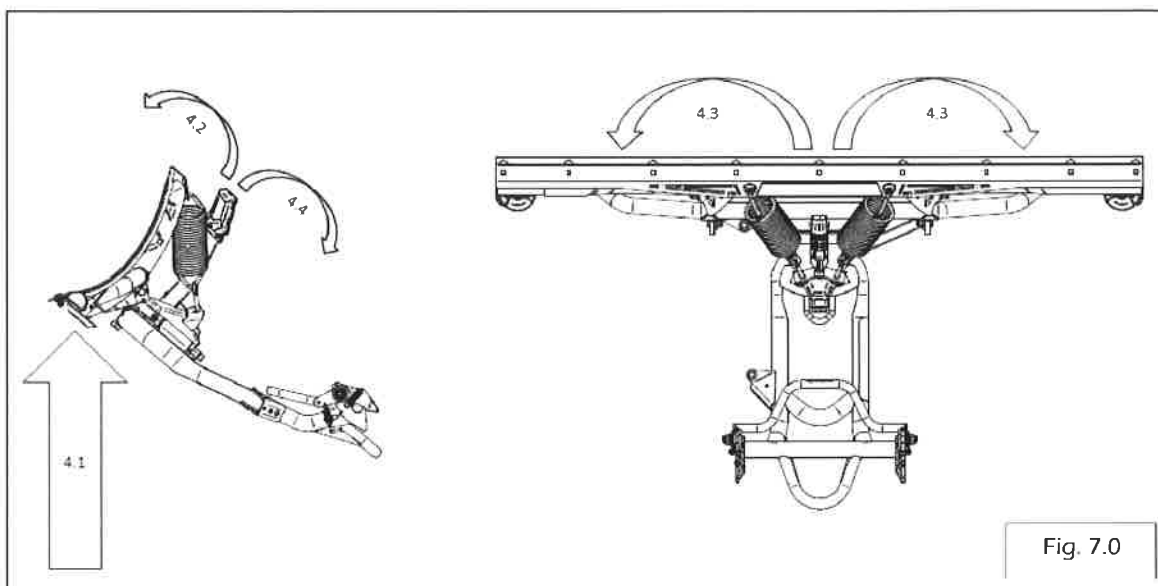
4.1. Soulever le système de pelle avec le treuil du véhicule afin qu'il puisse pivoter librement.

AVERTISSEMENT : Un bris du câble du treuil peut survenir à tout moment. Ne jamais laisser vos pieds en dessous de la lame car une chute du système de pelle pourrait vous blesser gravement.

4.2. Tirer la poignée **21** vers la lame **104/107**.

4.3. Faire pivoter la lame **104/107** du côté souhaité.

4.4. Relâcher la poignée **21** et s'assurer que la barrure s'insère dans un des trous d'angulation du châssis poussoir **15**.



5. AJUSTEMENT DES BLOCS DE RÉGLAGE (ANGLE D'ATTAQUE)

5.1. Enlever préalablement les ressorts **17** afin d'enlever la tension sur la lame **104/107**.

5.2. Desserrer les boulons M10-1.5 x 30 **3** et les écrous M10-1.5 **8** de chaque côté afin de tourner les blocs de réglage **14** librement.

5.3. Pousser le haut de la pelle **104/107** et pivoter les blocs de réglage **14** à la position désirée (1-2-3-4).

5.4. Resserrer les boulons M10-1.5 x 30 **3** et les écrous M10-1.5 **8** et remettre les ressorts **17** en place (voir instructions 1.6 à 1.9).

NOTE : Les blocs de réglage sont à la position 2 par défaut.

#1 → angle d'attaque moins agressif

#4 → angle d'attaque plus agressif